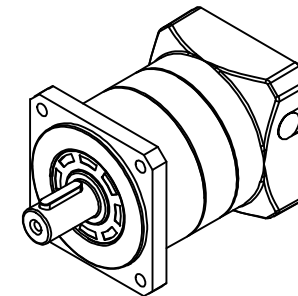
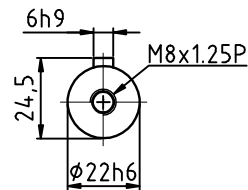
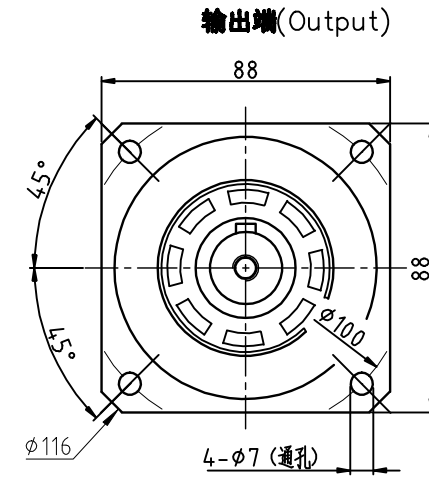
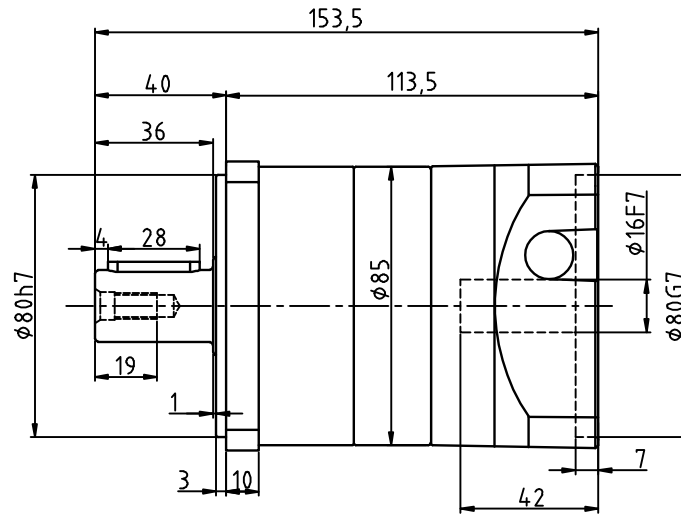
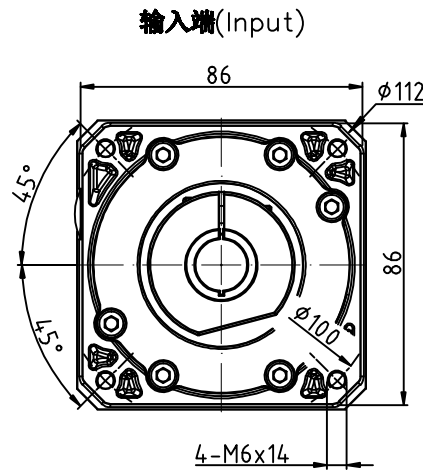


FB-090-L1-P2-φ16(调整套)-φ80-φ100-M6-42-C22



减速比	3	4	5	7	10
额定输出扭矩(Nm)	104	85	104	91	45
最大输出扭矩(Nm)	208	170	208	182	90
转动惯量(Kg.cm ²)	0.61	0.48	0.47	0.45	0.44

容许径向力F _{2rB} ²	1750 N	传动效率	≈95%
容许轴向力F _{2aB} ²	875 N	噪音值	≤72dB
—	—	使用温度	-10℃~+90℃
额定输入转速	3600 rpm	润滑方式	合成润滑油(终身润滑)
最大输入转速	6000 rpm	安装方向	任意
超精密背隙P0		防护等级	IP65
精密背隙P1	—	使用寿命	20000h(连续运转减半)
标准背隙P2	≤8 arcmin	输入法兰: FB090-φ80x51xM6	

重量	≈3.6Kg
扭转刚性	7.2Nm/arcmin
请注意: 1.所有数据(PDF,CAD,3D)变更时,我们不做通知。 2.具体速比的额定扭矩请参照我司样本“减速机性能资料”; “用户的实际负载扭矩”×“使用系数”≤减速机的额定扭矩, 否则用户发生故障,我司概不负责;使用系数请参照我司样本 P05。	

设计	标记	处数	分区	更改文件号	签名	年月日
校对						
审核						
工艺				批准		

埃尔夫® AIERFA			上海利海电机有限公司
视图方式	重量	比例	精密行星齿轮减速机
共 张 第 张			FB090-L1(单级)