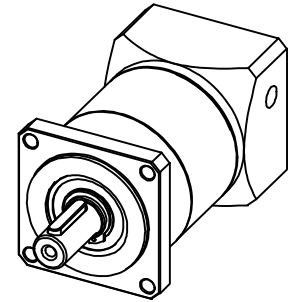
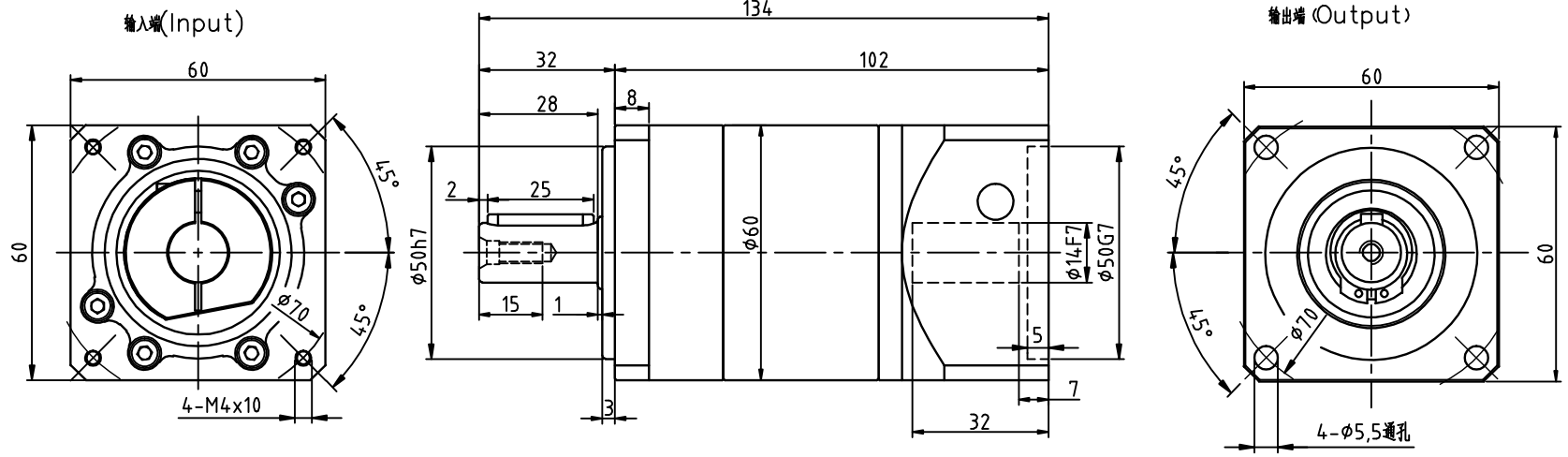


FB-060-L2-P2-φ14-φ50-φ70-M4-32



| | | | | | | | | | | | |
|---------------------------|------|------|------|------|------|------|------|------|------|------|------|
| 减速比 | 12 | 15 | 16 | 20 | 25 | 30 | 35 | 40 | 50 | 70 | 100 |
| 额定输出扭矩(Nm) | 39 | 39 | 31 | 31 | 39 | 39 | 39 | 31 | 39 | 33 | 23 |
| 最大输出扭矩(Nm) | 78 | 78 | 62 | 62 | 78 | 78 | 78 | 62 | 78 | 66 | 46 |
| 转动惯量(Kg.cm ²) | 0.03 | 0.03 | 0.03 | 0.03 | 0.03 | 0.03 | 0.03 | 0.03 | 0.03 | 0.03 | 0.03 |

| | | | | | |
|------------------------------------|------------|-----------------------|----------------|--|---------------|
| 容许径向力F _{2rB} ² | 680 N | 传动效率 | ≈92% | 重量 | ≈2.4Kg |
| 容许轴向力F _{2aB} ² | 340 N | 噪音值 | ≤70dB | 扭转刚性 | 2.2 Nm/arcmin |
| - | - | 使用温度 | -10℃~+90℃ | 请注意: 1.所有数据(PDF.CAD.3D)变更时,我们不做通知。 2.具体速比的额定扭矩请参照我司样本“减速机性能资料”; “用户的实际负载扭矩”×“使用系数”≤“减速机的额定扭矩”, 否则用户发生故障,我司概不负责;使用系数请参照我司样本P05。 | |
| 额定输入转速 | 4000 rpm | 润滑方式 | 合成润滑油(终身润滑) | 标记 | 处数 |
| 最大输入转速 | 6000 rpm | 安装方向 | 任意 | 分区 | 更改文件号 |
| 超精密背隙P0 | - | 防护等级 | IP65 | 签名 | 年月日 |
| 精密背隙P1 | - | 使用寿命 | 20000h(连续运转减半) | 设计 | 标准化 |
| 标准背隙P2 | ≤10 arcmin | 输入法兰: FB060-φ50x40xM4 | | 校对 | |
| | | | | 审核 | |
| | | | | 工艺 | 批准 |

| | | | |
|------|----|------------|--------------|
| | | 上海利海电机有限公司 | |
| | | | |
| 视图方式 | 重量 | 比例 | FB060-L2(双级) |
| 共 | 张 | 第 | 张 |