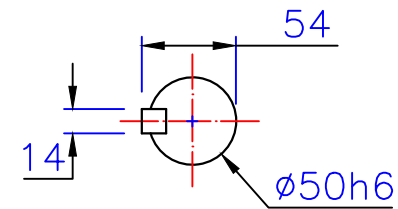
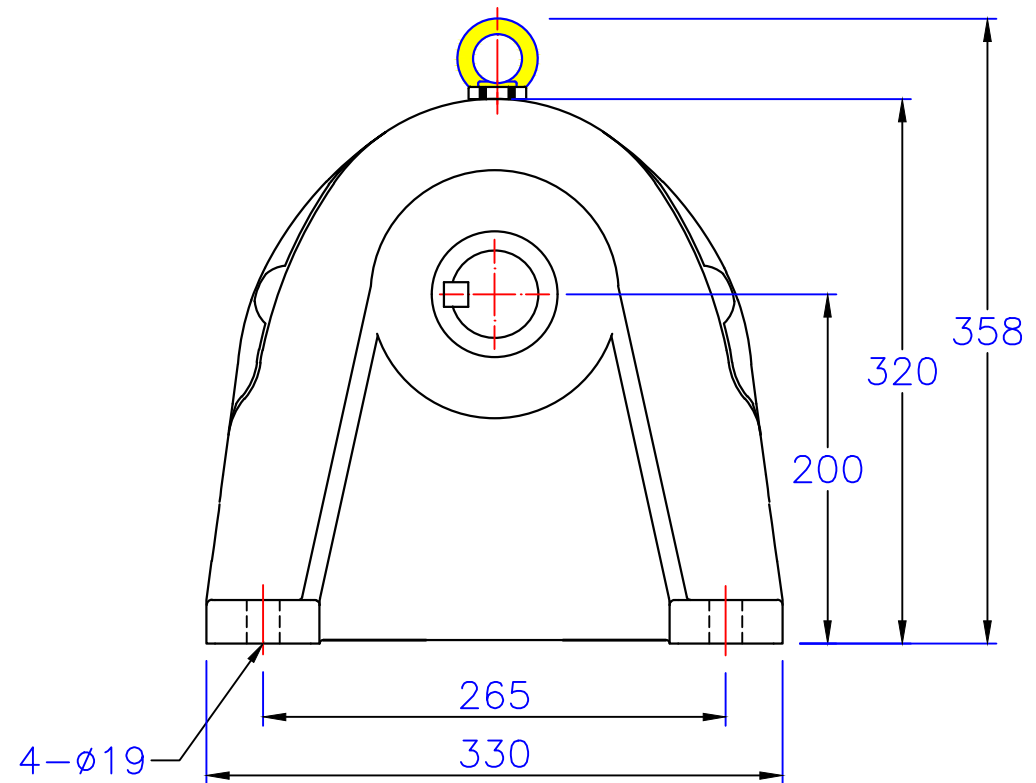
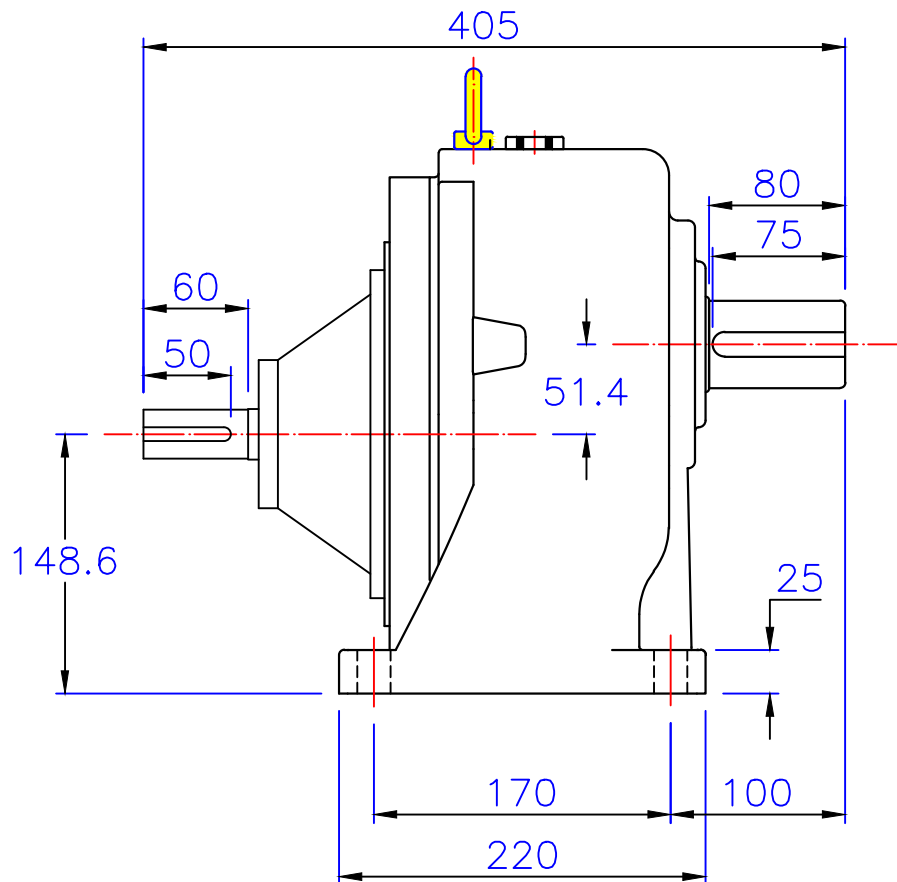


入力轴  
Input shaft



出力轴  
Output shaft



埃尔法®  
AIERFA

上海利海电机有限公司  
<http://www.sh-lihai.com>

### 3HP卧式双轴型齒輪減速机

圖號	CHD50-2200-70~120	比例	1:1
版本	第二版	繪圖	001
修訂日期	2023-07-27	審核	002