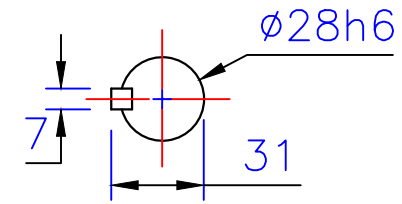
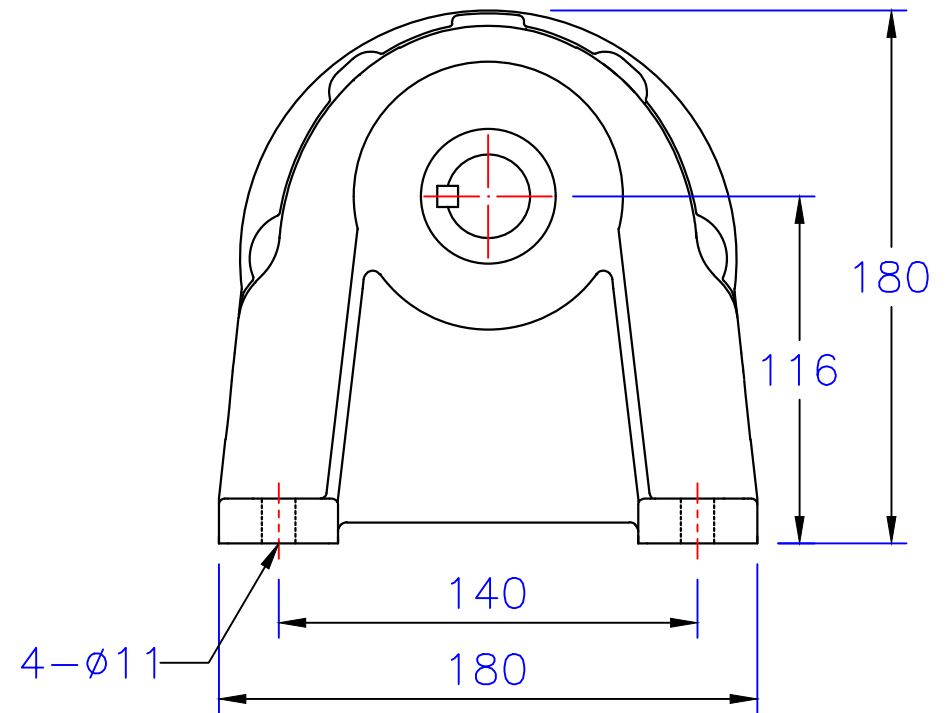
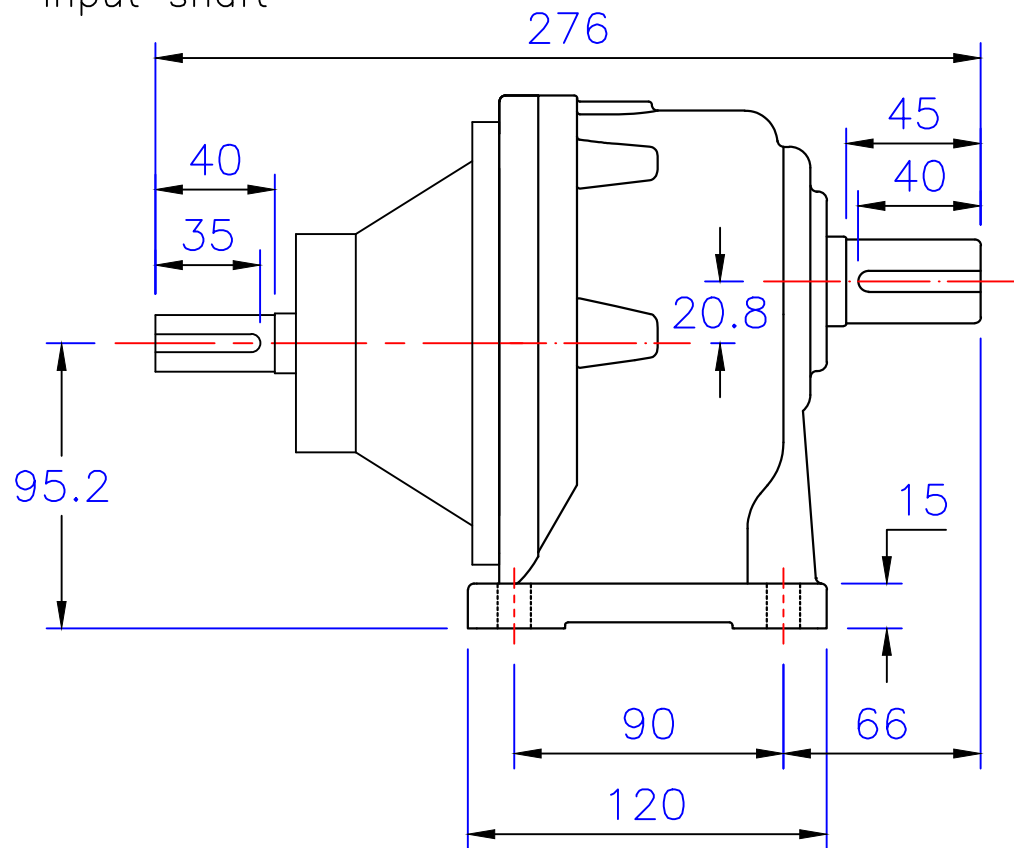


入力轴  
Input shaft



出力轴  
Output shaft



埃尔法®  
AIERFA

上海利海电机有限公司  
<http://www.sh-lihai.com>

### 1HP卧式双轴型齿轮减速机

|      |                |     |     |
|------|----------------|-----|-----|
| 图 号  | CHD28-750-3~25 | 比 例 | 1:1 |
| 版 本  | 第二版            | 绘 图 | 001 |
| 修订日期 | 2023-07-27     | 审 核 | 002 |