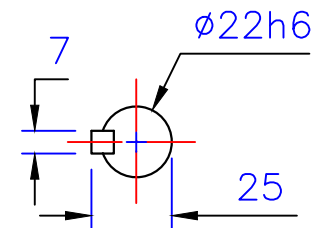
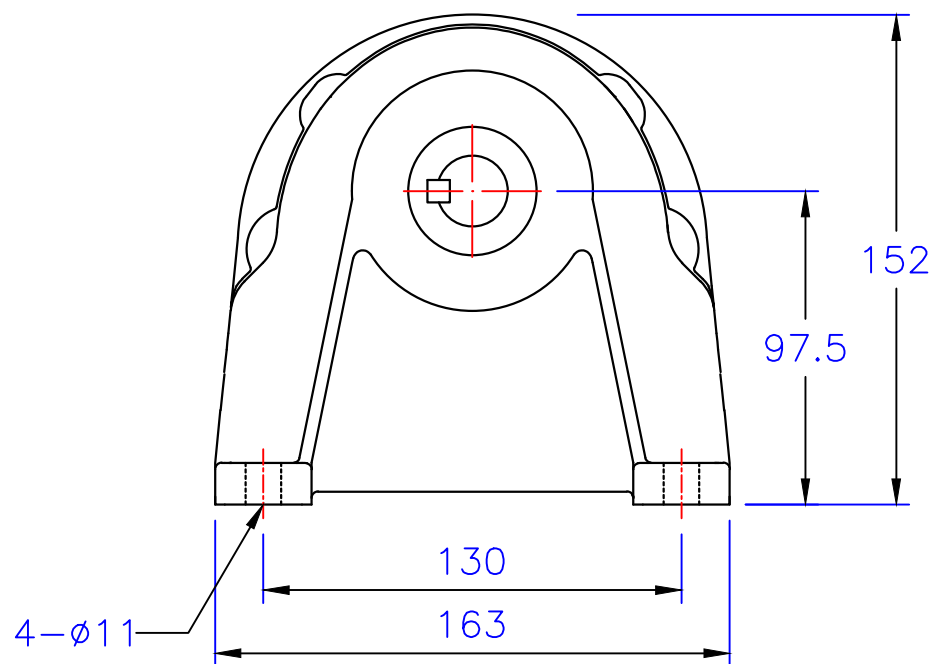
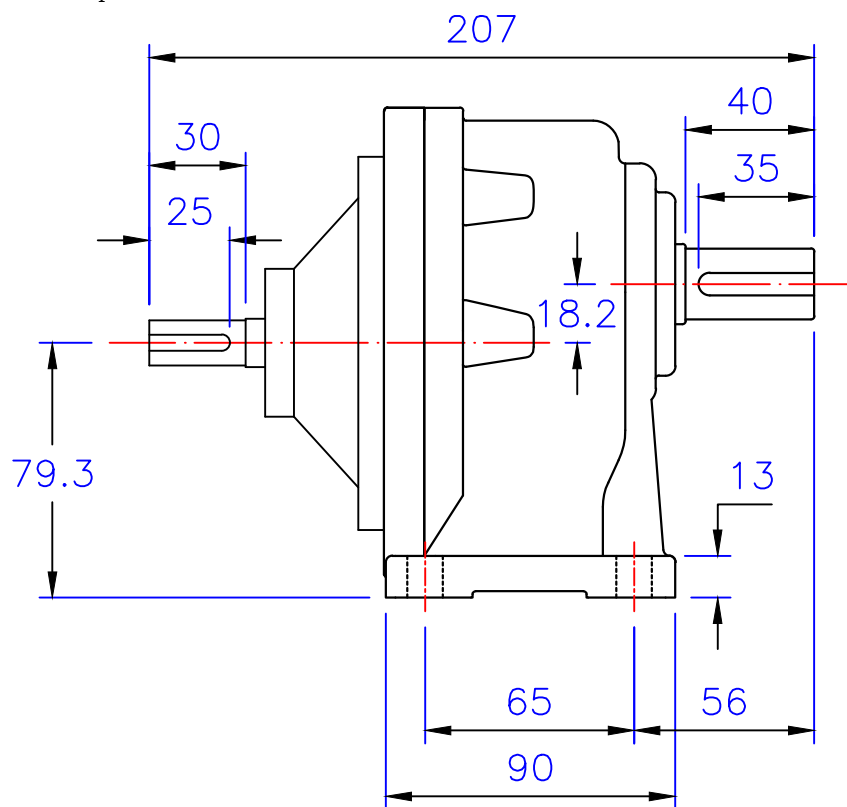


入力轴  
Input shaft



出力轴  
Output shaft



埃尔法®  
AIERFA

上海利海电机有限公司  
<http://www.sh-lihai.com>

### 1/2HP卧式双轴型齿轮减速机

图 号	CHD22-400-3~10	比 例	1:1
版 本	第二版	绘 图	001
修订日期	2023-07-27	审 核	002